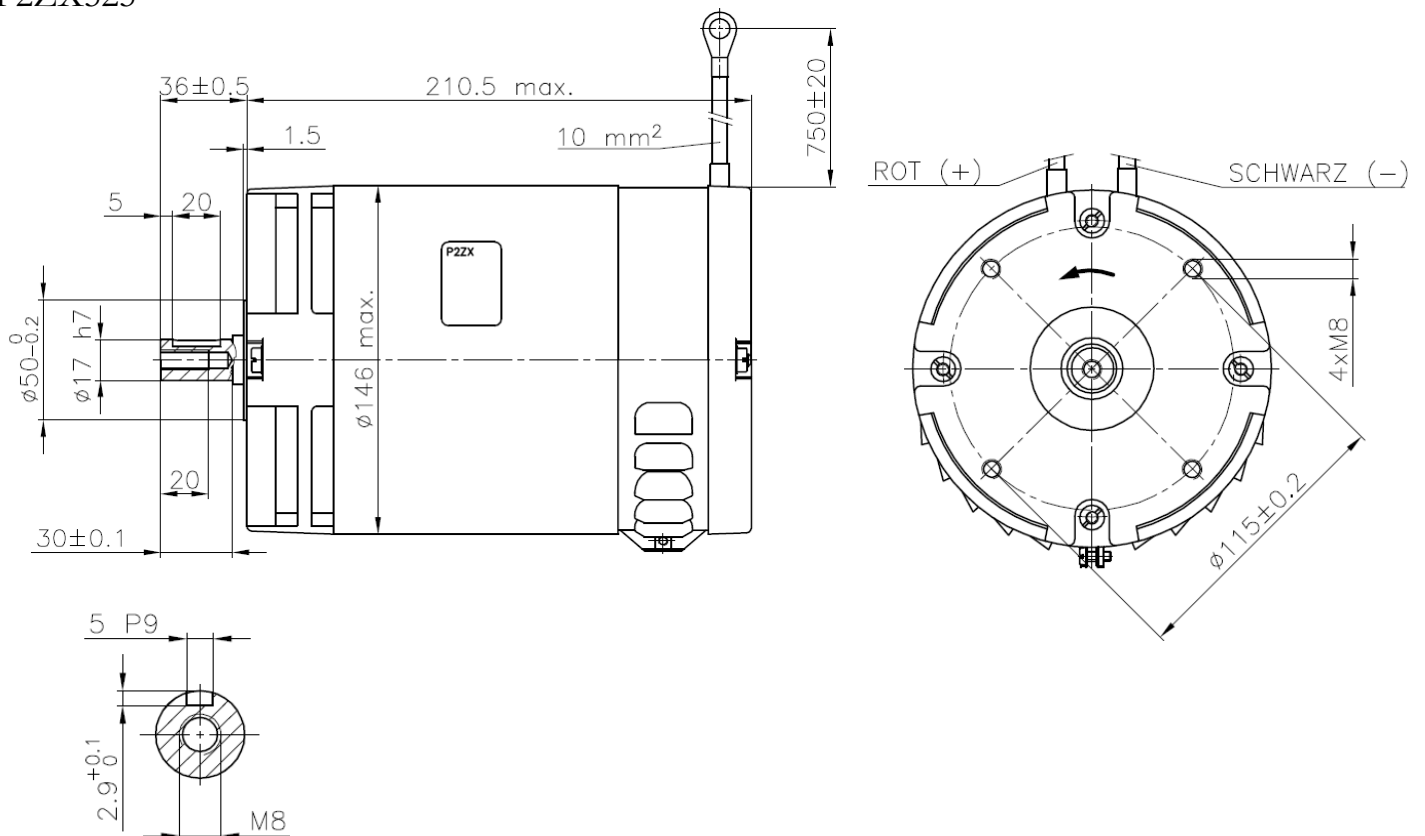


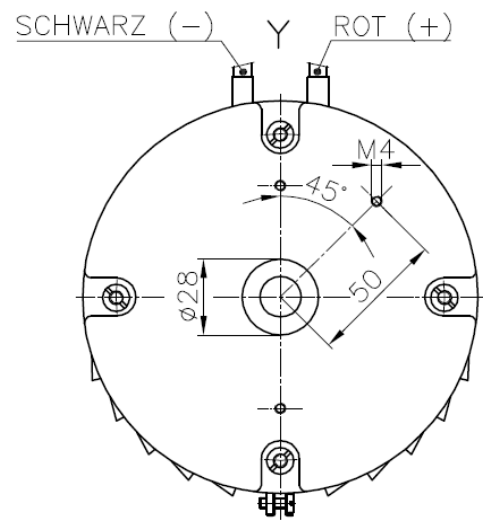
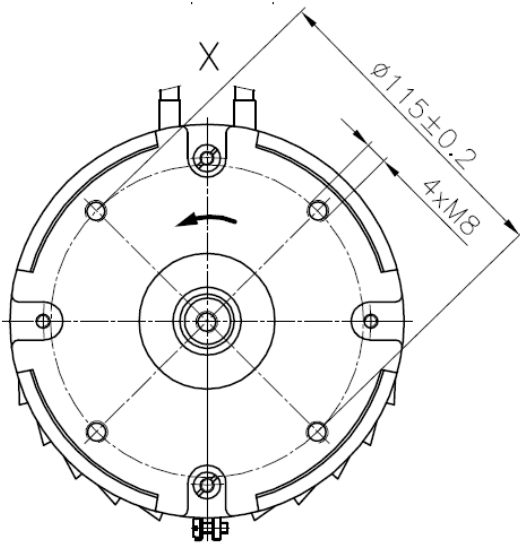
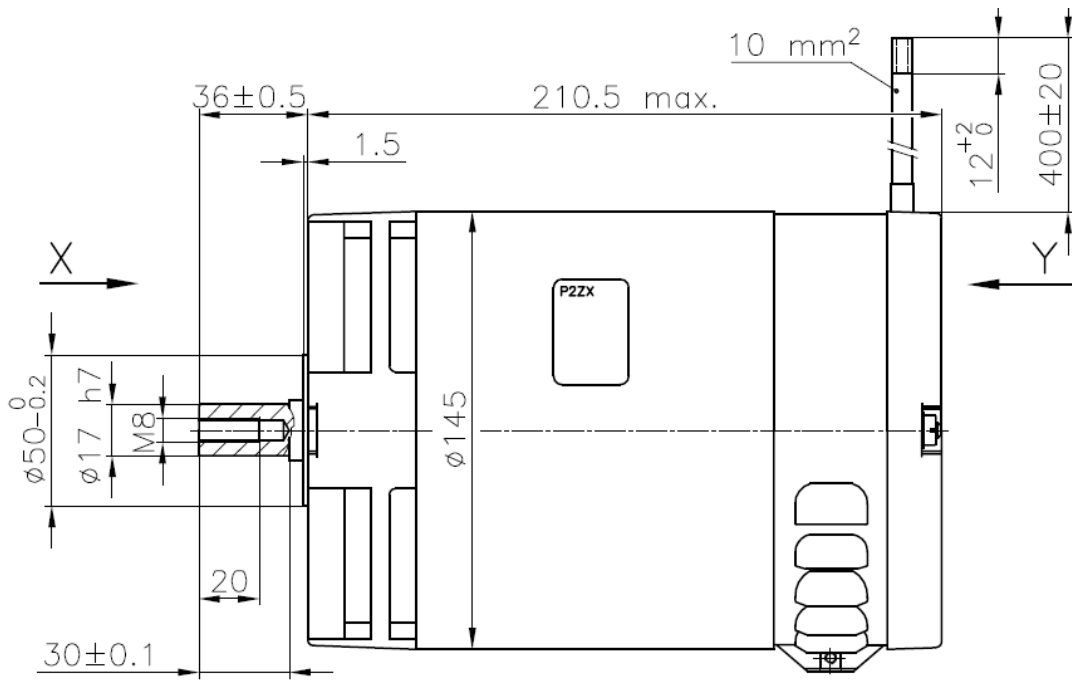
- Komutátorové motory s permanentními magnety
- D.C. permanent-magnet motors
- Gleichstrommotoren mit Dauermagneterregung

Typ Type Typ	Napětí Voltage Spannung [V=]	Výkon Output Leistung [W]	Proud Current Strom [A]	Otáčky Speed Drehzahl [1/min]	Smysl točení Direction of rotation Drehrichtung	Krytí Design Schutzgrad	Provoz Duty Betrieb	Hmotnost Weight Masse [kg]
P2ZX525	24	1100	55	2800	oba, both, beide	IP 20	S2 60 min.	11,5
P2ZX527	24	1100	55	2800	oba, both, beide	IP 20	S2 60 min.	11,5
P2ZX555	36	1100	38	2800	vlevo, CCW, links	IP 54	S2 90 min.	12

P2ZX525



P2ZX527



P2ZX555

