



ATAS elektromotory Náchod a.s.

Bratří Čapků 722, CZ-547 30 Náchod

Tel. 00420-491 446 111

Fax 00420-491 423 946

e-mail: prodej@atas.cz

http://www.atas.cz

Univerzální komutátorové elektromotory (seriové)

D.C. shunt wound motors

Gleichstrom-Nebenschlussmotoren

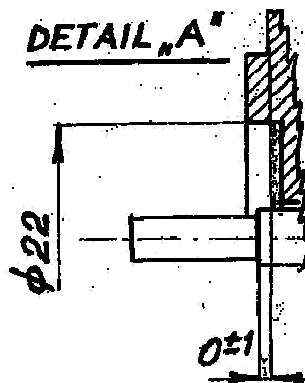
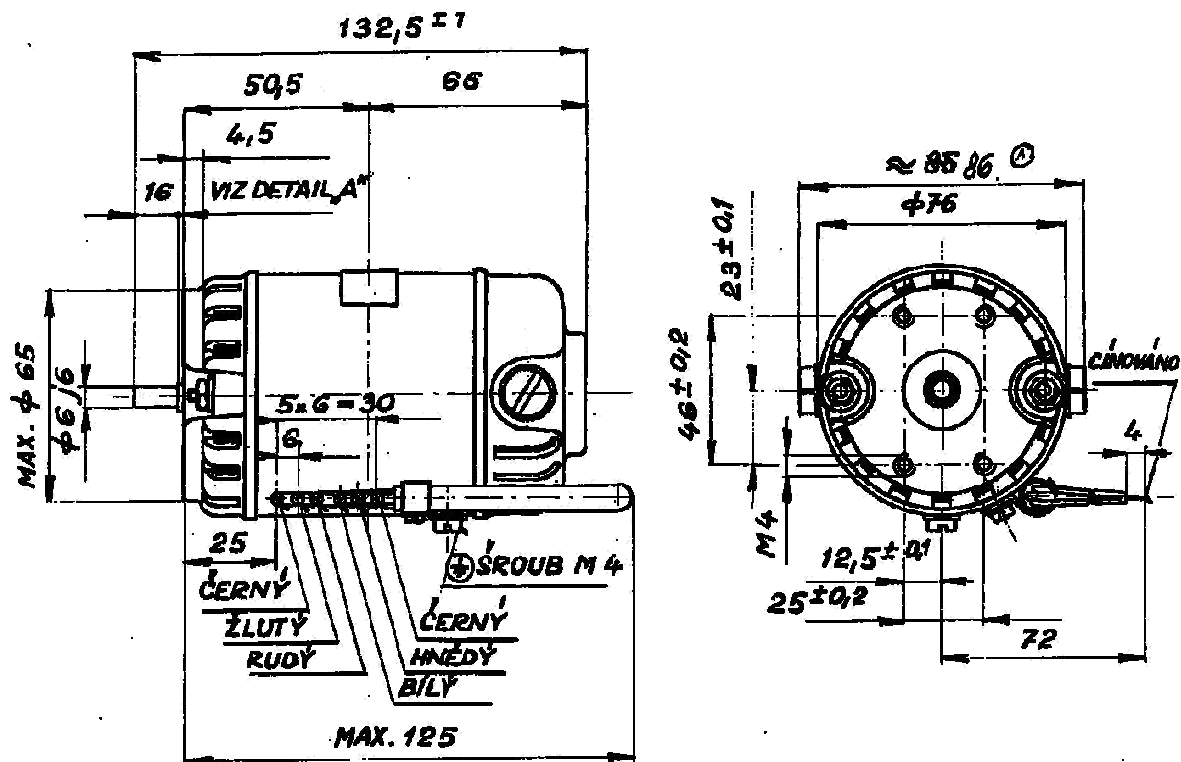
Series commutator motors

Kommutator-Reihenschlussmotoren

NK2G.

Typ Type Typ	Napětí Voltage Spannung [V]	Výkon Output Leistung [W]	Proud Current Strom [A]	Otáčky Speed Drehzahl [1/min]	Smysl toč. Direct.of rotation Drehrichtung	Krytí Design Schutz- grad	Provoz Duty Betrieb	Hmotn Weight Masse [kg]	Obr. Pict. Bild
NK2G2A	230 ~	40	0,45	8000	oba,both,beide	IP 20	S1	1,6	1.
NK2G7P	230~	50	0,52	5000	vlevo,CCW,links	IP 20	S1	1,6	2.

1.



2.

