

NCT4C84



pohyb je náš život

- Jednofázový asynchronní motor s trvale připojeným kondenzátorem
- Single-phase permanent-split capacitor motor
- Einphasen-asynchronmotor mit Betriebskondensator

Typ Type Typ	Napětí Voltage Spannung [V~]	Výkon Output Leistung [W]	Proud Current Strom [A]	Otáčky Speed Drehzahl [1/min]	Kondenzátor Capacitor Kondensator	Délka A Lenght A Länge A	Délka B Lenght B Länge B	Hmotn. Weight Masse [kg]
NCT4C84	230	35	0,52	1 390	8 μ F/260V~	153	133	2,58

Krytí, Design, Schutzgrad : IP 20

Izolač. třída, Insulation class, Isolationsklasse: F

Provoz, Duty, Betrieb: S1

Smysl točení, Direction of rotation, Drehrichtung: Oba, Both, Beide

Pozn.: Kondenzátor není předmětem dodávky

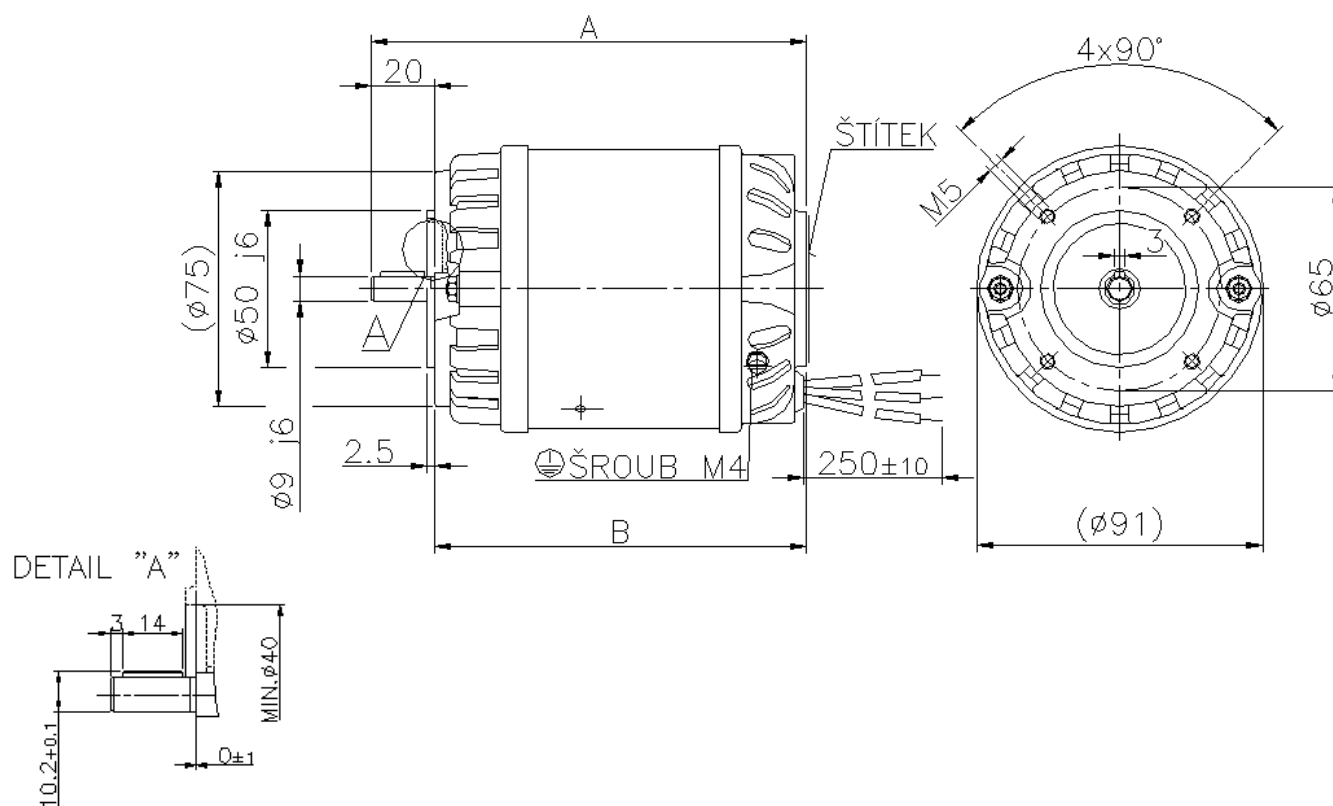
Notice: The capacitor is not object of the delivery

Notiz: Der Kondensator bildet nicht den Gegenstand der Lieferung

Motory lze dodat i v patkovém provedení.

Foot modification also available.

Motoren können in einer Fußausführung hergestellt werden.



ATAS elektromotory Náchod a.s.
Bratří Čapků 722
547 30 Náchod
www.atas.cz

Tel.: +420 491 446 111
Fax: +420 491 423 946
email: prodej@atas.cz