



ATAS elektromotory Náchod a.s.

Bratří Čapků 722, CZ-547 30 Náchod

Tel. 00420-491 496 111

Fax 00420-491 423 946

e-mail: prodej@atas.cz

http://www.atas.cz

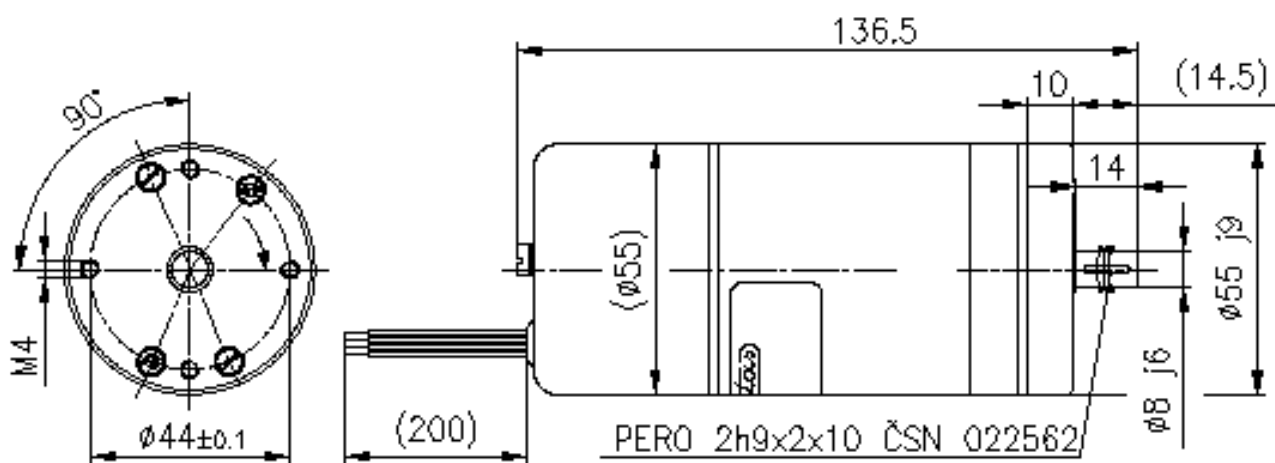
Stejnoseměrný komutátorový převodový motor

D.C. gear commutator motor

Gleichstrom-getriebekommutatormotor

K7A

Typ Type Typ	Moment Moment Moment [Nm]	Napětí Voltage Spannung [V]	Provoz Duty Betrieb	Otáčky Speed Drehzahl [1/min]	Smysl toč. Direct.of rotation Drehrichtung	Přev.poměr Gear ratio Übersetzungs -verhältnis	Hmotnost Weight Masse [kg]	Proud Current Strom [A]
K7A3	0,64	24 =	S1	45	oba,both,beide	1:98	0,6	0,5
K7A8-00	0,64	48 =	S1	45	oba,both,beide	1:98	0,6	0,25
K7A9	0,2	24 =	S1	140	oba,both,beide	1:32	0,6	0,5



ŠIPKA UDÁVÁ SMYSL OTÁČENÍ PŘI POHLEDU NA HŘÍDEL PŘI UVEDENÉ POLARITĚ.

