

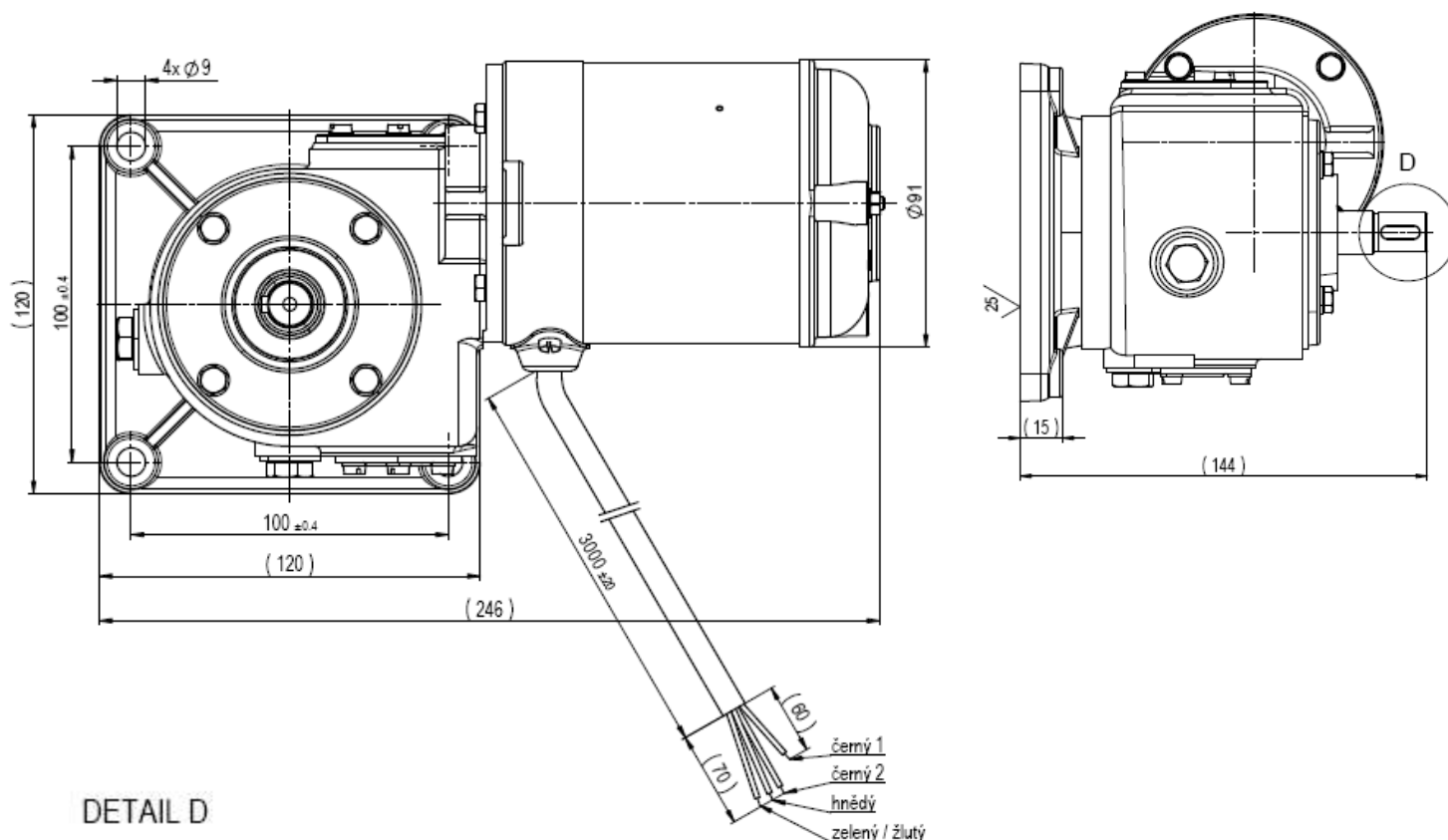
J86RR412



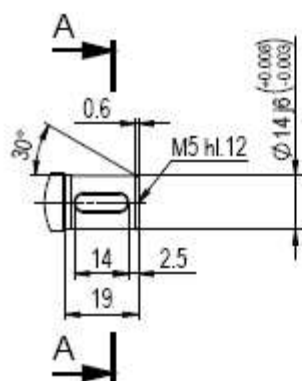
pohyb je náš život

- Převodový elektromotor asynchronní jednofázový
- Single-phase induction gear motor
- Einphasen-Getriebemotor

Typ Type Typ	Napětí Voltage Spannung [V~]	Moment Torque Moment [Nm]	Proud Current Strom [A]	Otáčky Speed Drehzahl [1/min]	Smysl točení Direction of rotation Drehrichtung	Krytí Design Schutzgrad	Provoz Duty Betrieb	Hmotnost Weight Masse [kg]
J86RR412	230	12	0,22	1,3	oba, both, beide	IP 54	S1	5,2



DETAIL D



ŘEZ A-A

