



ATAS elektromotory Náchod a.s.

Bratří Čapků 722, CZ-547 30 Náchod

Tel. 00420-491 446 111

Fax 00420 491-426 248

e-mail: prodej@atas.cz

http://www.atas.cz

Jednofázové převodové asynchronní motory s trvale připojeným kondenzátorem

Single-phase gear permanent capacitor motors

Einphasen-getriebeasynchronmotoren mit Betriebskondensator

J46XR366,386,435

Typ Type Typ	Napětí Voltage Spannung [V~]	Výkon Output Leistung [W]	Proud Current Strom [A]	Otáčky Speed Drehzahl [1/min]	Kondenzátor Capacitor Kondensator	Převodový poměr Gear ratio Übersetzungs verhältnis	Krytí Design Schutzgrad	Obrázek Picture Bild
J46XR366	230/50Hz	250	1,6	116	12 μ F/400V~	1:12	IP 00	1
J46XR386	115/60Hz	250	3,3	143	40 μ F/200V~	1:12	IP 00	2
J46XR435	230/50Hz	250	1,6	116	12 μ F/160V~	1:12	IP 00	3

Provoz, Duty, Betrieb: **S2 – 20 Min**

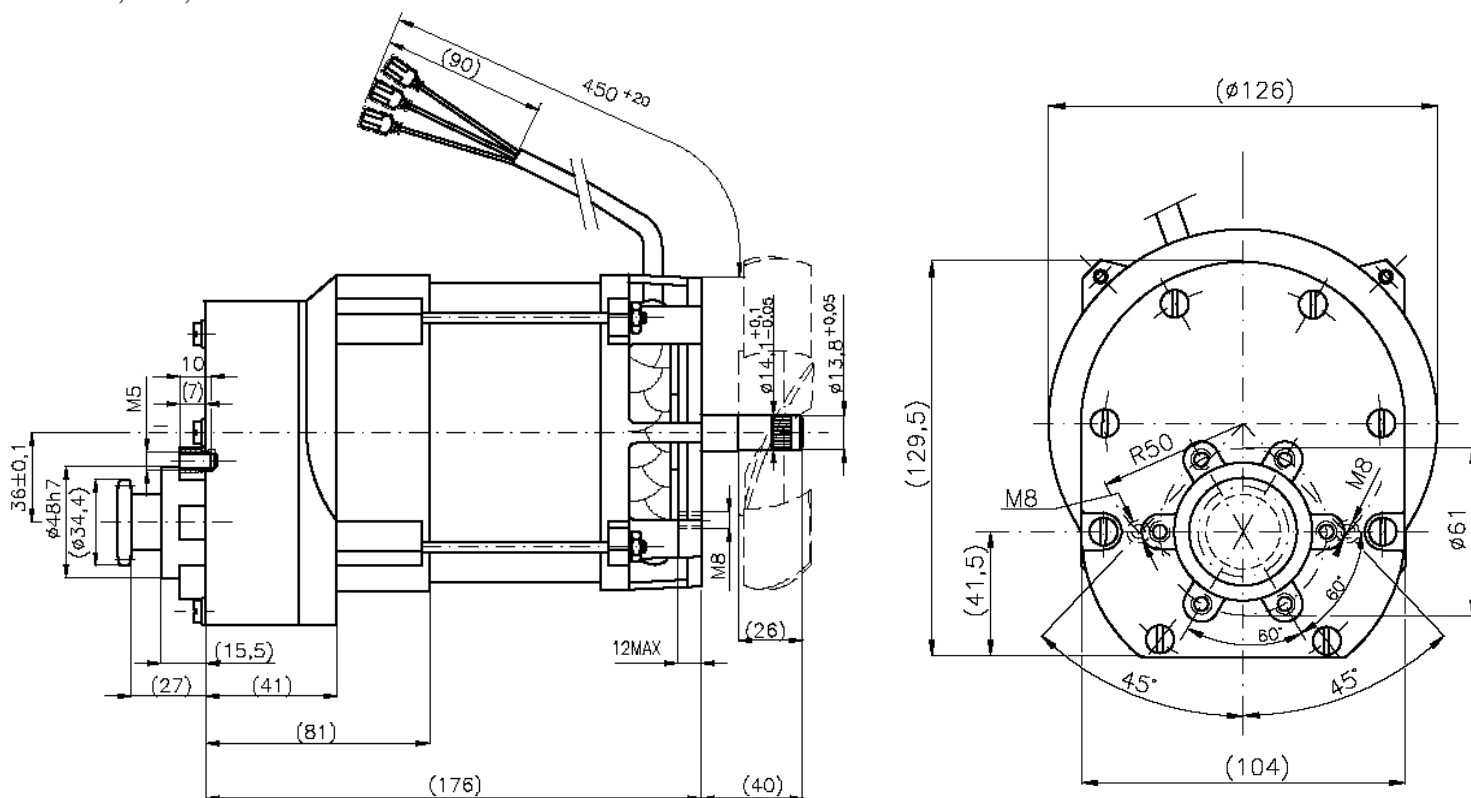
Smysl točení, Direction of rotation, Drehrichtung: **Oba, Both, Beide**

Poznámka: Kondenzátor není předmětem dodávky

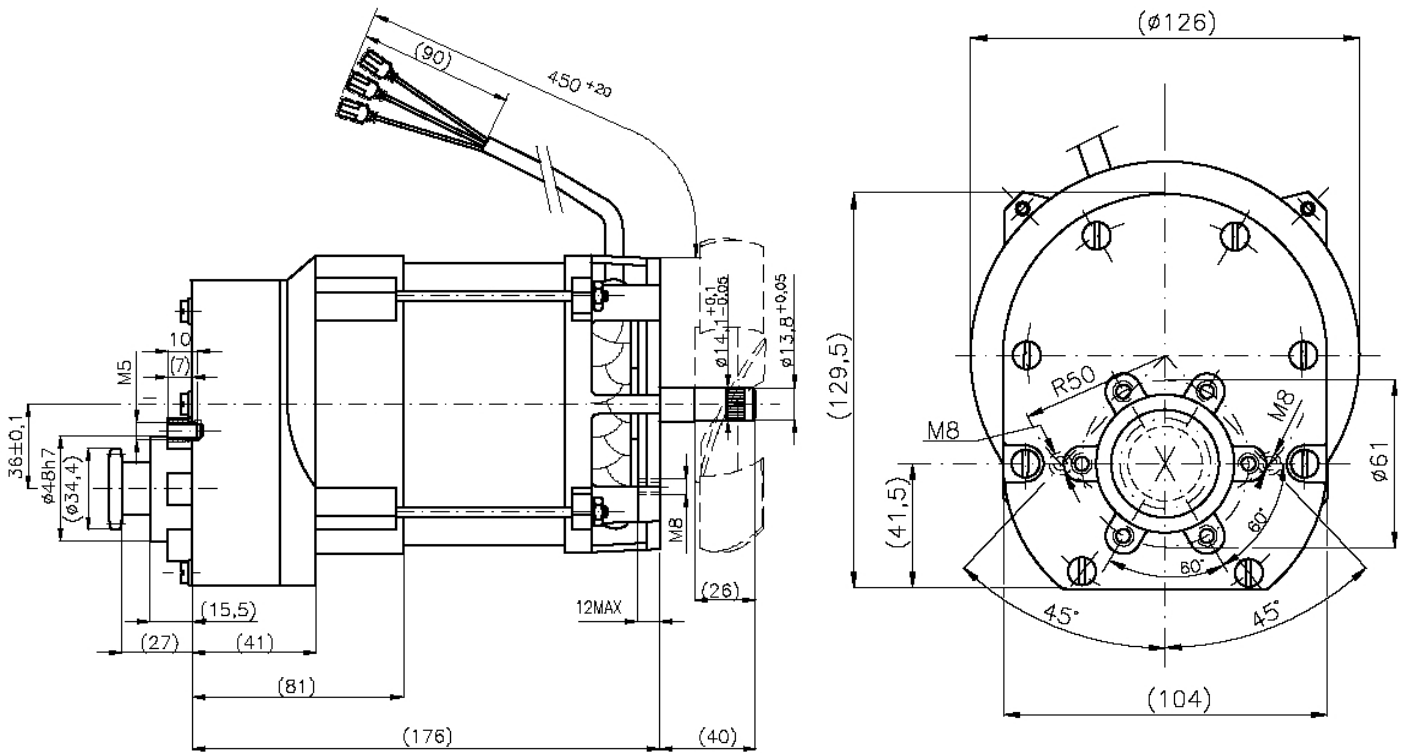
Notice: The capacitor is not object of the delivery

Notiz: Der Kondensator bildet nicht den Gegenstand der Lieferung

Obr.,Pict.,Bild.1



Obr.,Pict.,Bild.2



Obr.,Pict.,Bild.3

SCHEMA ZAPOJENÍ

