



ATAS elektromotory Náchod a.s.

Bratří Čapků 722, CZ-547 30 Náchod

Tel. 00420-491 446 111

Fax 00420 491-426 248

e-mail: prodej@atas.cz

http://www.atas.cz

Jednofázové převodové asynchronní motory s trvale připojeným kondenzátorem

Single-phase gear permanent capacitor motors

Einphasen-getriebeasynchronmotoren mit Betriebskondensator

J26VW377,380,384

Typ Type Typ	Napětí Voltage Spannung [V~]	Výkon Output Leistung [W]	Proud Current Strom [A]	Otáčky Speed Drehzahl [1/min]	Kondenzátor Capacitor Kondensator	Převodový poměr Gear ratio Übersetzung s verhältnis	Krytí Design Schutzgrad	Obrázek Picture Bild
J26VW377	230/50Hz	800	4,3	235	25 μ F/400V~	1:12	IP 00	1
J26VW380	115/60Hz	900	10	383	120 μ F/200V~	1:12	IP 00	2
J26VW384	100/50-60Hz	900	12	383	150 μ F/160V~	1:12	IP 00	3

Provoz, Duty, Betrieb: **S1**

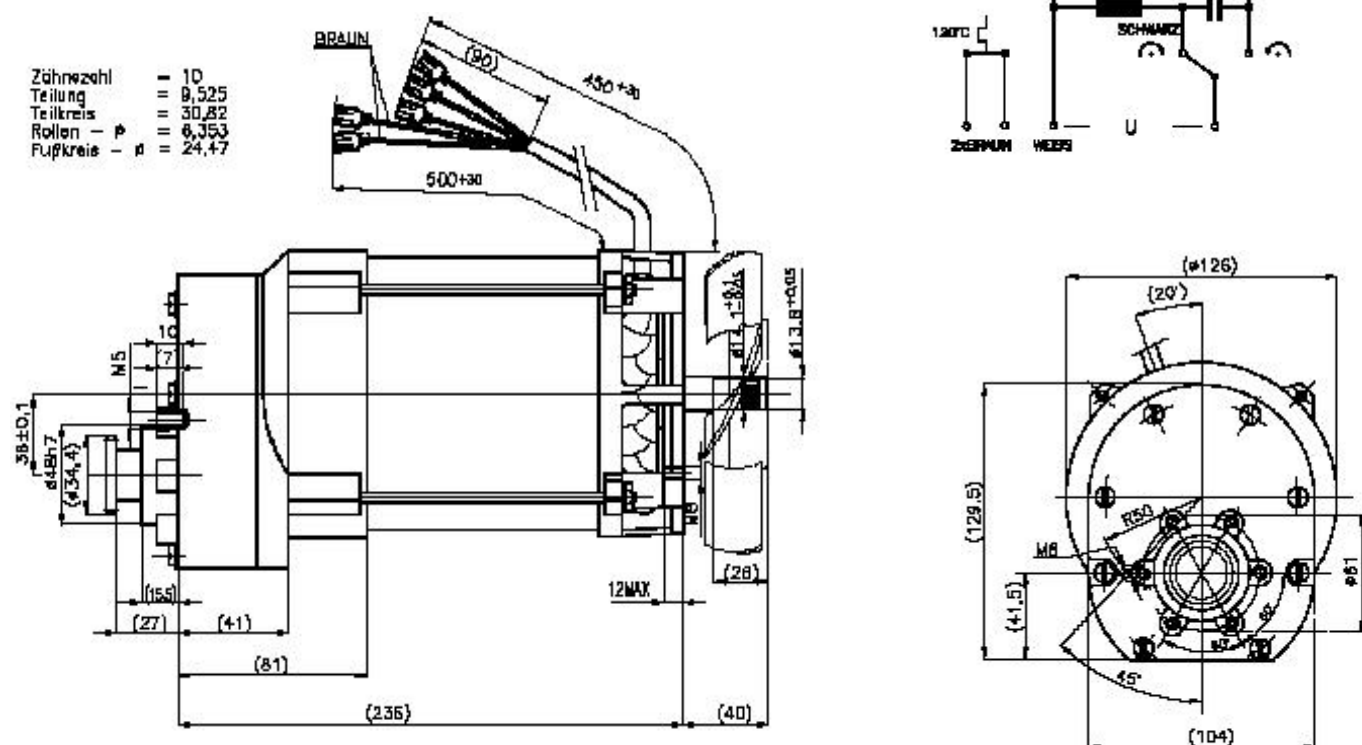
Smysl točení, Direction of rotation, Drehrichtung: **Oba**, Both, Beide

Poznámka: Kondenzátor není předmětem dodávky

Notice: The capacitor is not object of the delivery

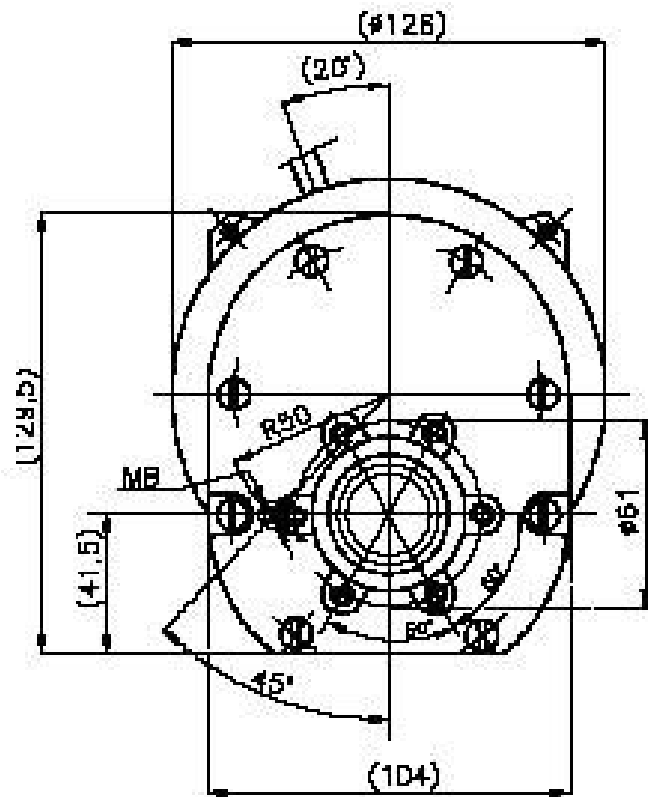
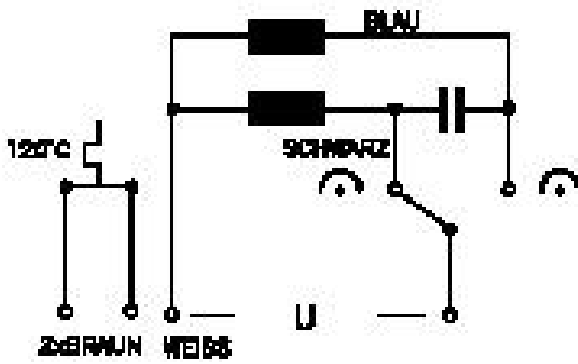
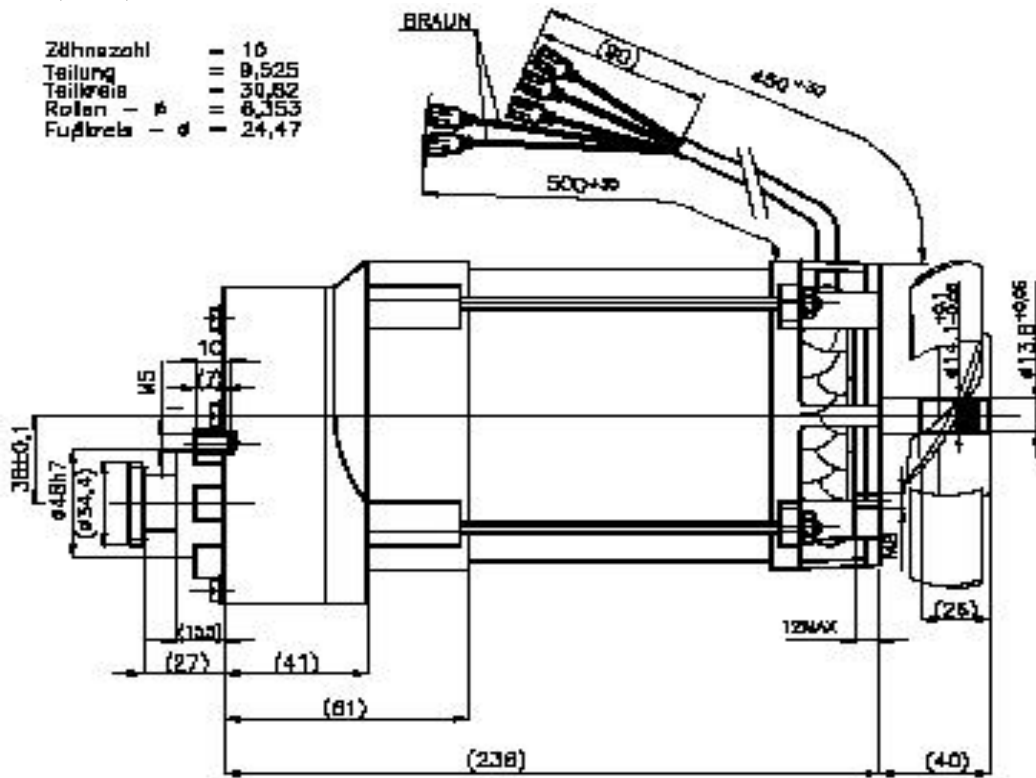
Notiz: Der Kondensator bildet nicht den Gegenstand der Lieferung

Obr., Pict., Bild. 1



Obr.,Pict.,Bild.2

- Zähnezahl = 10
- Teilung = 9,525
- Teilkreis = 30,82
- Rollen - ϕ = 6,353
- Fußkreis - ϕ = 24,47



Obr.,Pict.,Bild.3

Zahnzahl	=	10
Teilung	=	8,525
Teilkreis	=	30,82
Rollen - ϕ	=	8,353
Fußkreis - ϕ	=	24,97

