



ATAS elektromotory Náchod a.s.

Bratří Čapků 722, CZ-547 30 Náchod

Tel. 00420-491 446 111

Fax 00420-491 423 946

e-mail: prodej@atas.cz

http://www.atas.cz

**Stejnoseměrné komut. motory derivační a univerzální komut. motory (seriové)**

D.C. shunt wound motors

Gleichstrom-Nebenschlussmotoren

Series commutator motors

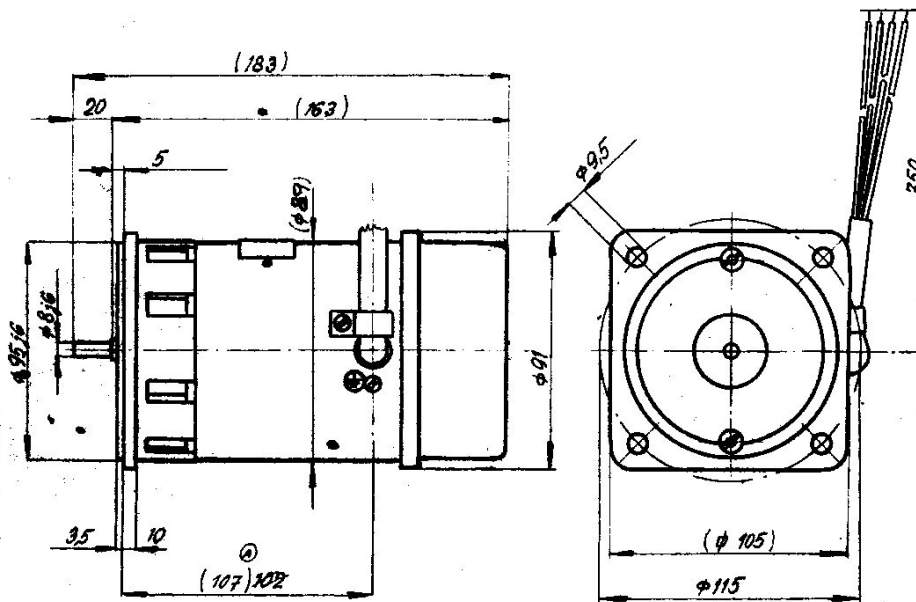
Kommutator-Reihenschlussmotoren

# FK3K8N, NK3K8

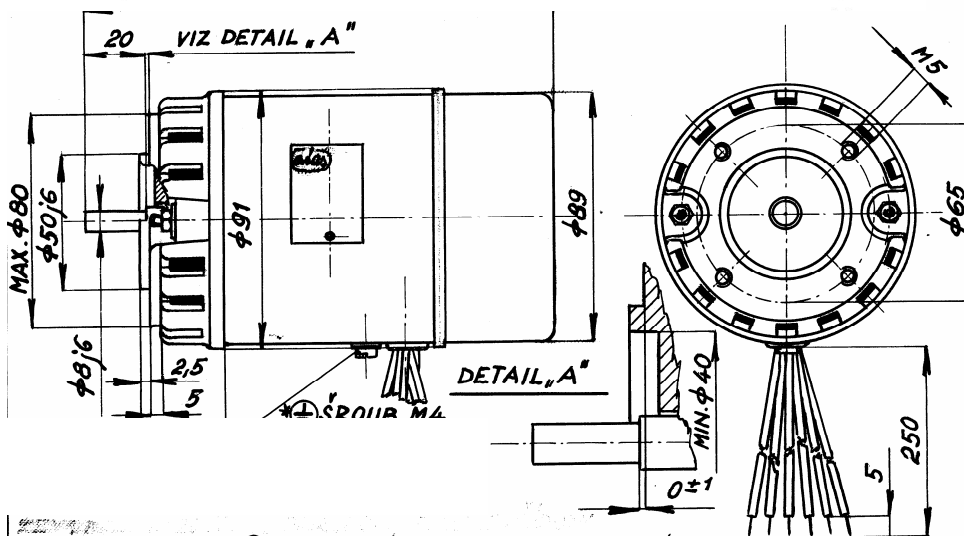
Typ Type Typ	Napětí Voltage Spannung [ V ]	Výkon Output Leistung [ W ]	Provoz Duty Betrieb	Otáčky Speed Drehzahl [ 1/min ]	Smysl toč. Direct.of rotation Drehrichtung	Krytí Design Schutzgrad	Obr. Pict. Bild
FK3K8N	Ua 48= Ub 48=	60	S1	3000	oba,both,beide	IP 20	1
FK3K8N	Ua 110= Ub 110=	60	S1	3000	oba,both,beide	IP 20	1
NK3K8	230 ~	100	S1	5000	oba,both,beide	IP 20	2
NK3K8	Ua 24= Ub 24=	60	S1	3000	oba,both,beide	IP 20	2
NK3K8F-00	230~	300	S2 3 sec.	3000	oba, both, beide	IP 20	3
NK3K8F-00	230~	150	S2 3 sec.	2860	oba, both, beide	IP 20	3

Hmotnost,Weight,Masse : FK3K8N 3,5 kg, NK3K8 2,8 kg

1.



2.



3.

